

69KV 兩相特高壓供電電源電壓檢測裝置

1. **適用範圍**：本規範適用於設計、製造供應屋外 69KV 之特高壓供電電源判定儀器之一般要求，包含所有必須之附件。

2. 技術說明：

額定值

- a. 受電系統電壓：69KV
- b. 頻率：60Hz
- c. 控制電壓：DC110V
- d. INPUT 電流：3 μ A
- e. 接點數：2 c
- f. 接點開閉容量：電阻負荷 0.3 A
- g. 電表出力：F.S. 1mA DC
- h. 電源電壓：DC 110V

3. 構造

電壓偵測裝置分為檢測器、保安器、控制器及電壓計四部份，設計原理如下：

- a. 檢測器由磁質礙子外罩誘電金屬頭感應激磁電荷經過保安器內部之自復型避雷器及濾波器而至控制器，經此控制器內之入力保護，電流/電壓變換後放大，整流後可由電壓計顯示電壓數值。另外動作點調整後藉由電驛之動作可選擇裝設指示燈作供、停電指示。
- b. 檢測器安裝於引入輸電線 ” R 相與 T 相 ” 之相關位置，距離 69KV 輸電線一般為 0.9 公尺 ~ 1 公尺。
- c. 本裝置所用電纜需為兩芯遮蔽電纜，控制器裝置於 69KV 引入控制盤內，電壓計則裝設於盤面。

4. 設備明細表

	1 相用	個數	2 相用	個數	標準色
控制器	SM1A	1	SM2A	1	5Y7/1
保安器	P1B	1	P2B	1	5Y7/1
檢測器	附 DD-10m 附屬品	1	與左同	2	N7
電壓計	DVF-11M	1	與左同	2	N1.5

5. 附屬設備

a. 各部份裝置所需之附屬零附件均包括於本規範內之供應範圍。

6. 試驗及試驗報告

所有試驗，均需依照廠家標準，在工廠內完成試驗，並由立約商負擔費用。

7. 圖面及資料

除原廠之試驗報告外，立約商應提供中文安裝維護說明書。

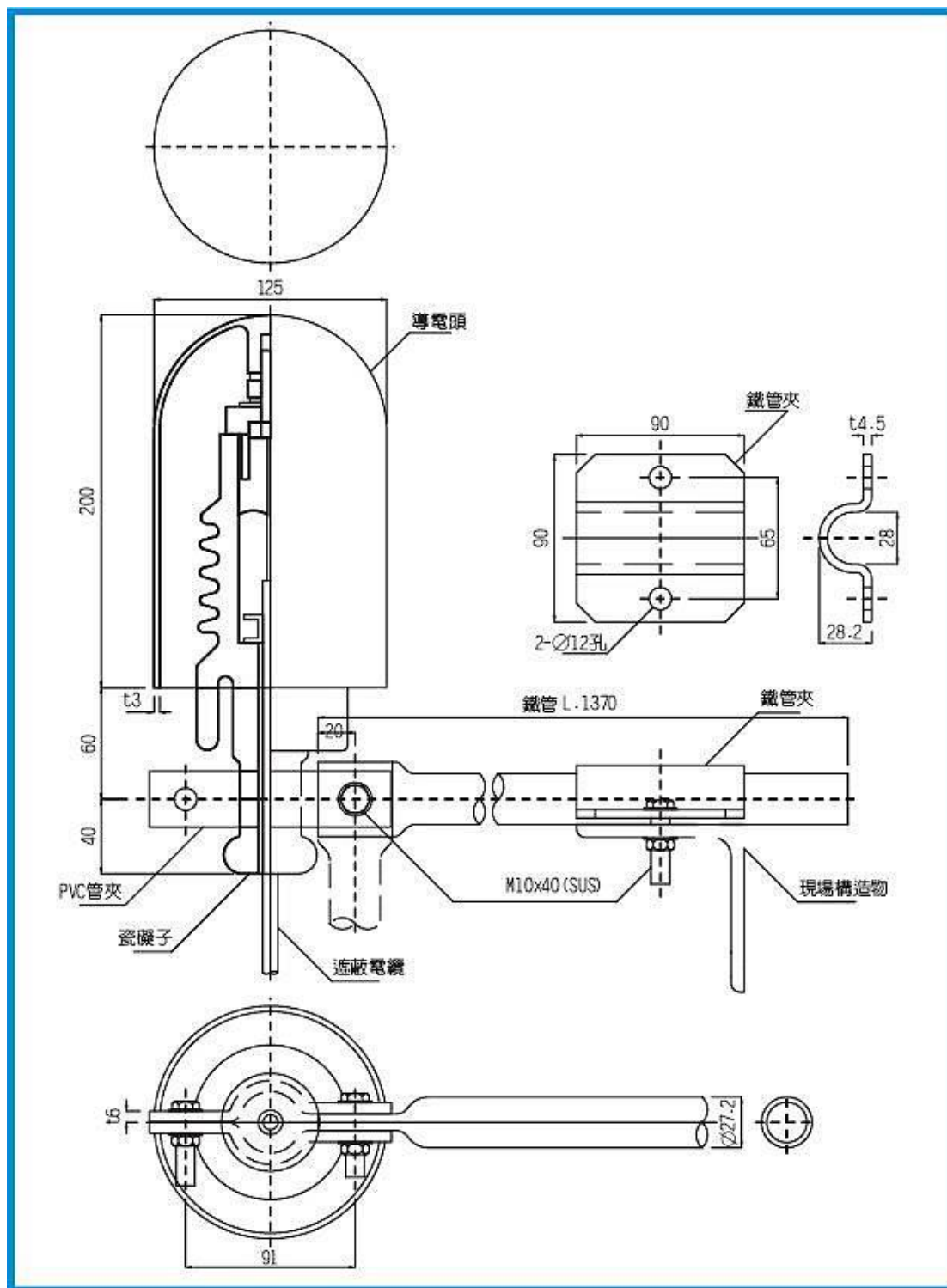
8. 保固

設備經安裝完畢，試驗及操作良好，並經正式驗收後一年內，如有任何部份，因為設計、製造或品質不良而遭損壞時，立約商應免費修理或更換合格之製品。

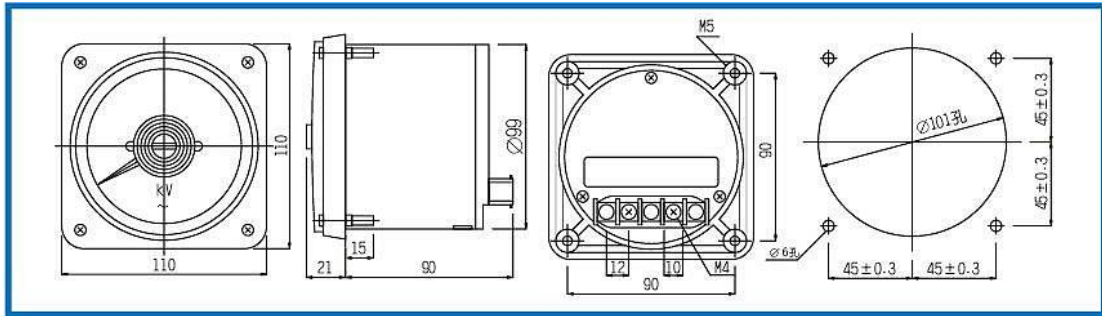
9. 建議廠牌：HASEGAWA（或同等品）

10. 附圖

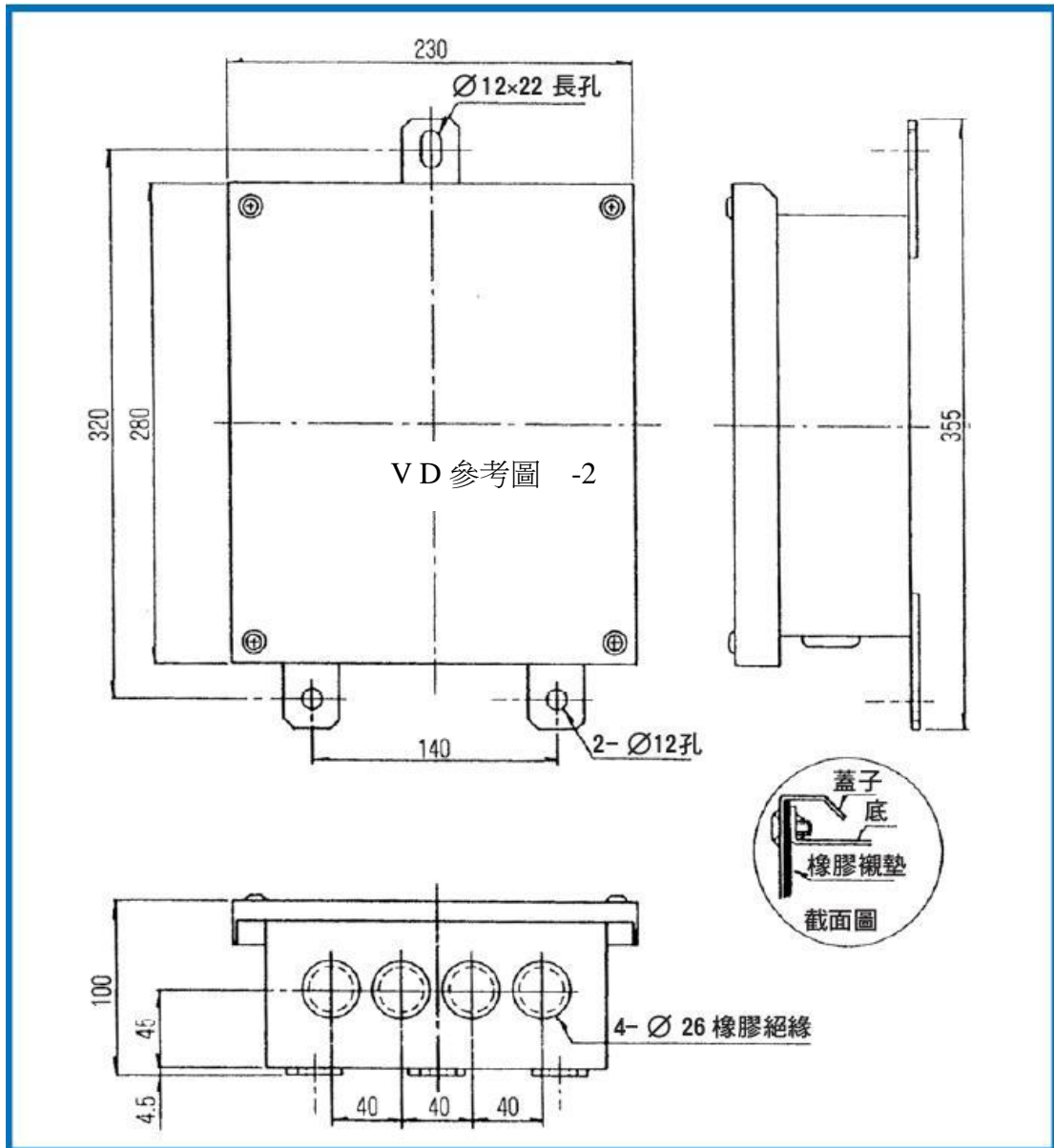
檢測器



電壓計



保安器



控制器

